



O'BYA

**ANNEXE
NOTICE DE MONTAGE**



**PISCINE BOIS MONTANA
AVEC IPN A VISSER**

5.63 x 3.52 x 1.24 m



**TRAITEMENT AUTOCLAVE
CLASSE IV**

AVERTISSEMENT

SI VOUS DECIDEZ D'ENTERRER OU DE PARTIELLEMENT ENTERRER VOTRE PISCINE, VOUS RENTREZ DANS LE CHAMP D'APPLICATION DE LA LOI RELATIVE A LA SECURITE DES PISCINES N°2003-9 DU 3 JANVIER 2003. PRENEZ CONSEIL AUPRES DE VOTRE REVENDEUR SUR LES DISPOSITIFS CAPABLES D'EQUIPER VOTRE BASSIN ET CONFORMES AUX NORMES FRANCAISES.

- WWW.OBYA-PISCINE.COM -

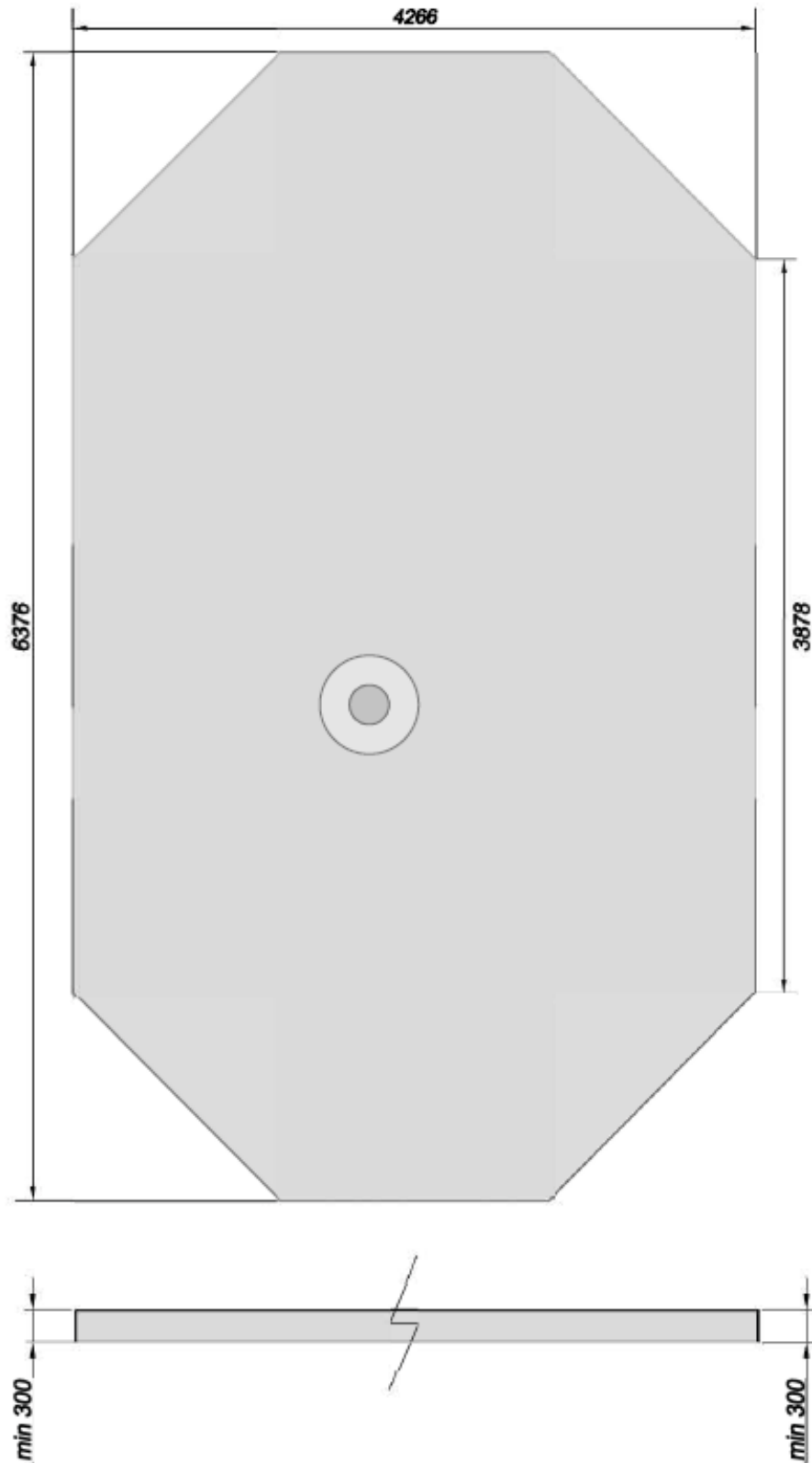


PRÉPARATION DE LA DALLE BÉTON



SCHÉMA DE PRÉPARATION DE L'EXCAVATION DU TERRAIN

[mm]

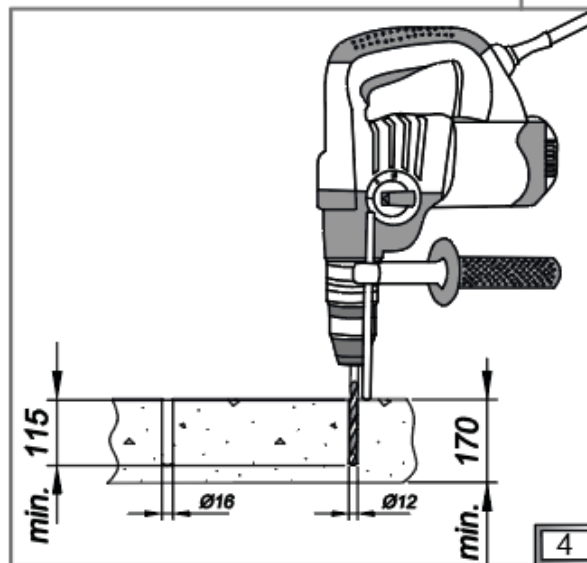
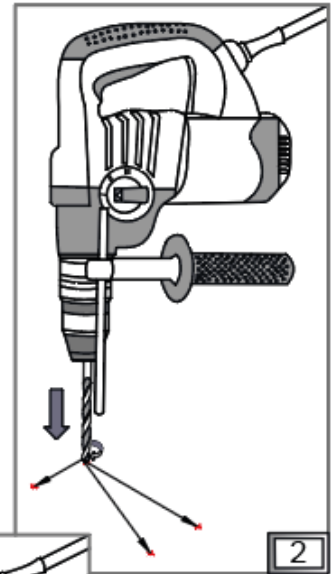
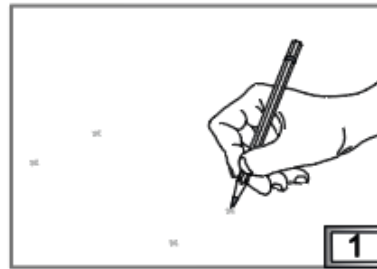
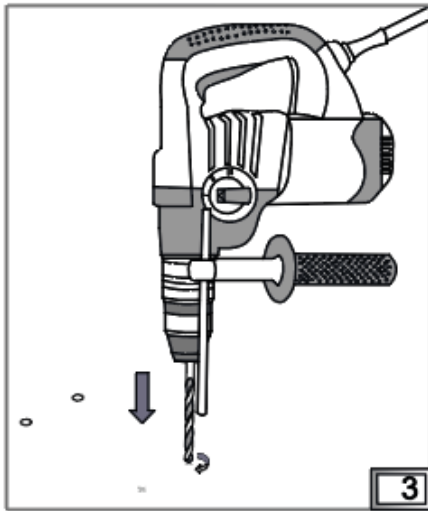
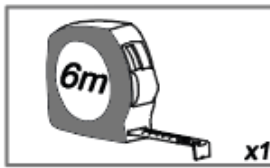
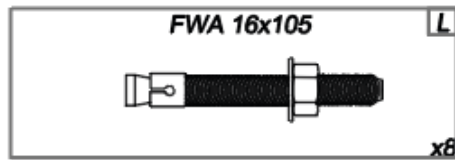
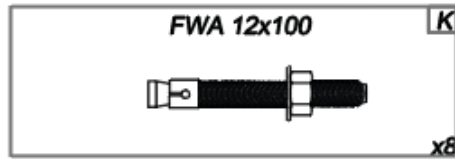
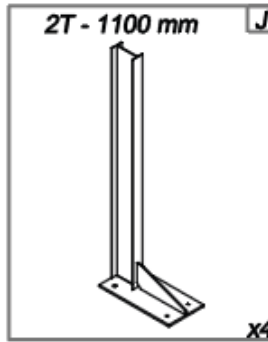




MONTAGE DES IPN A VISSER



MONTAGE DES IPN A VISSER

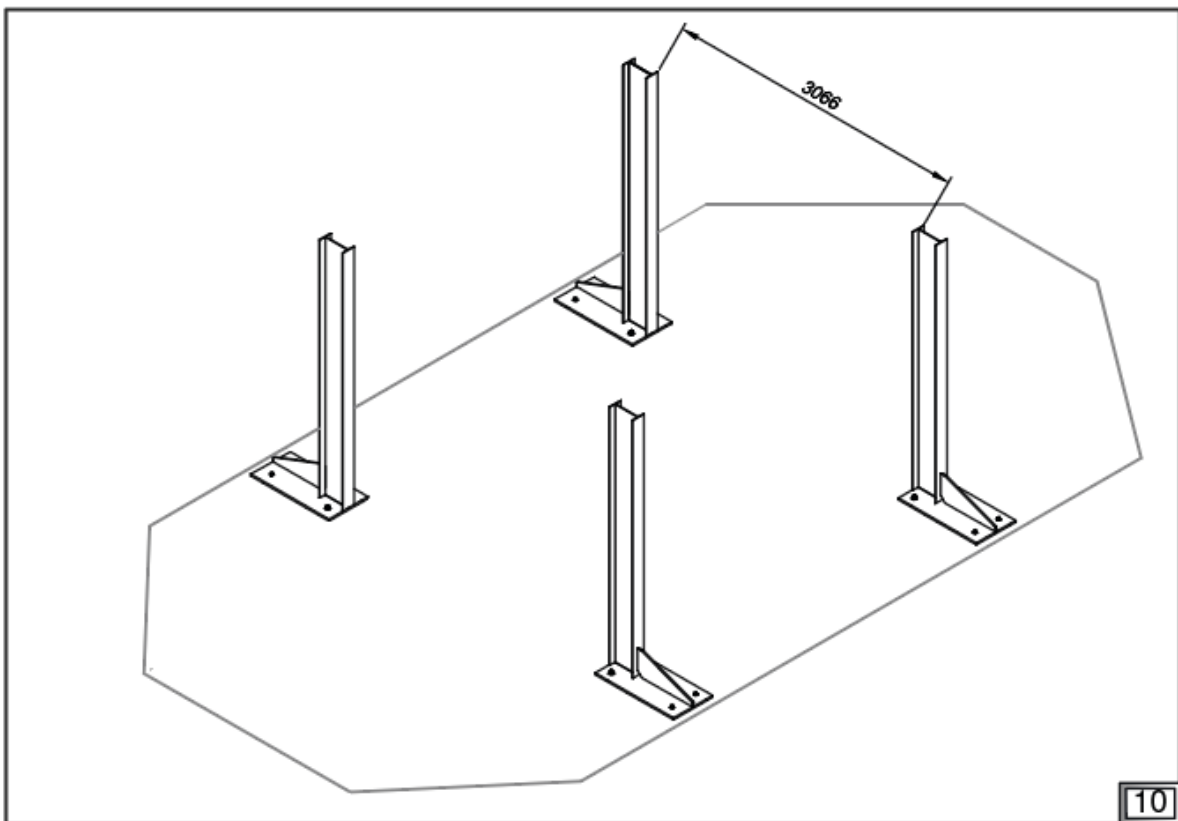
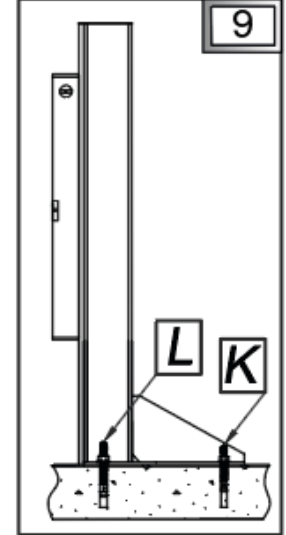
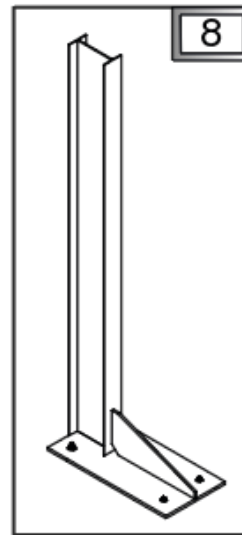
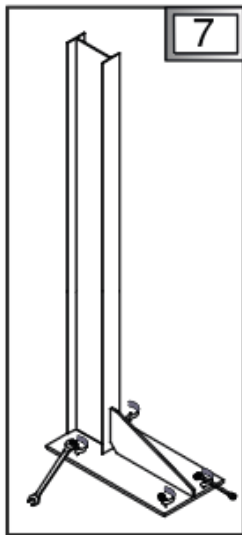
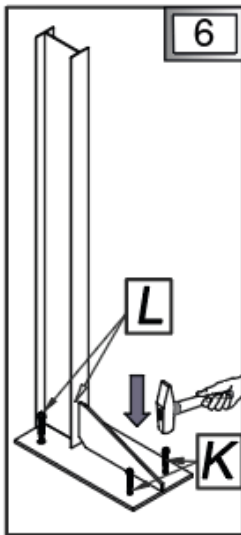
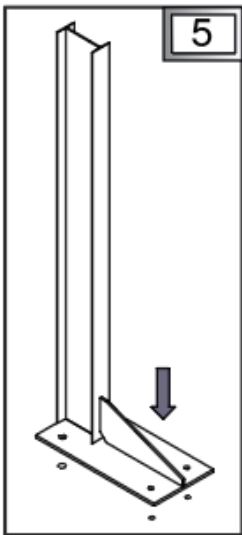
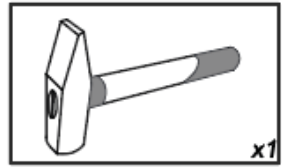
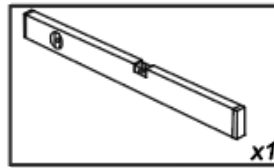
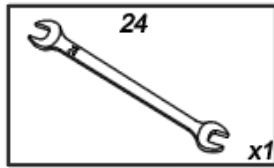
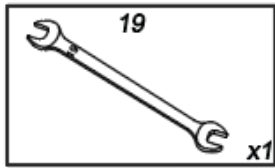




MONTAGE DES IPN A VISSER



MONTAGE DES IPN A VISSER



O'BYA

