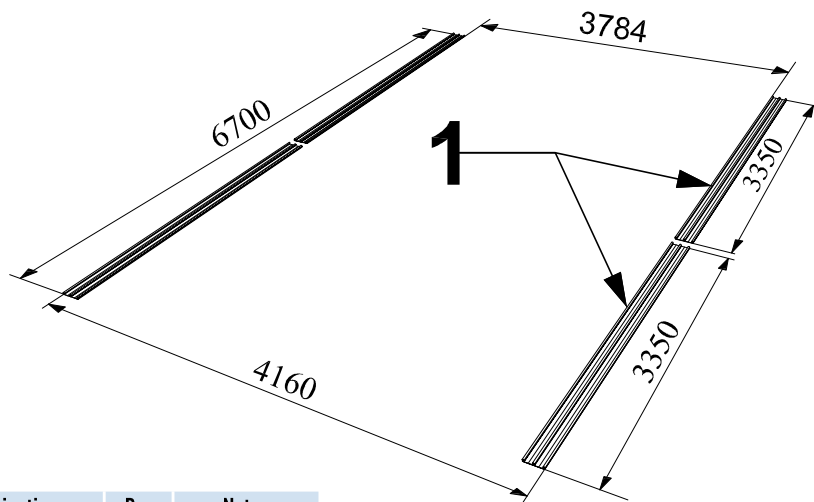
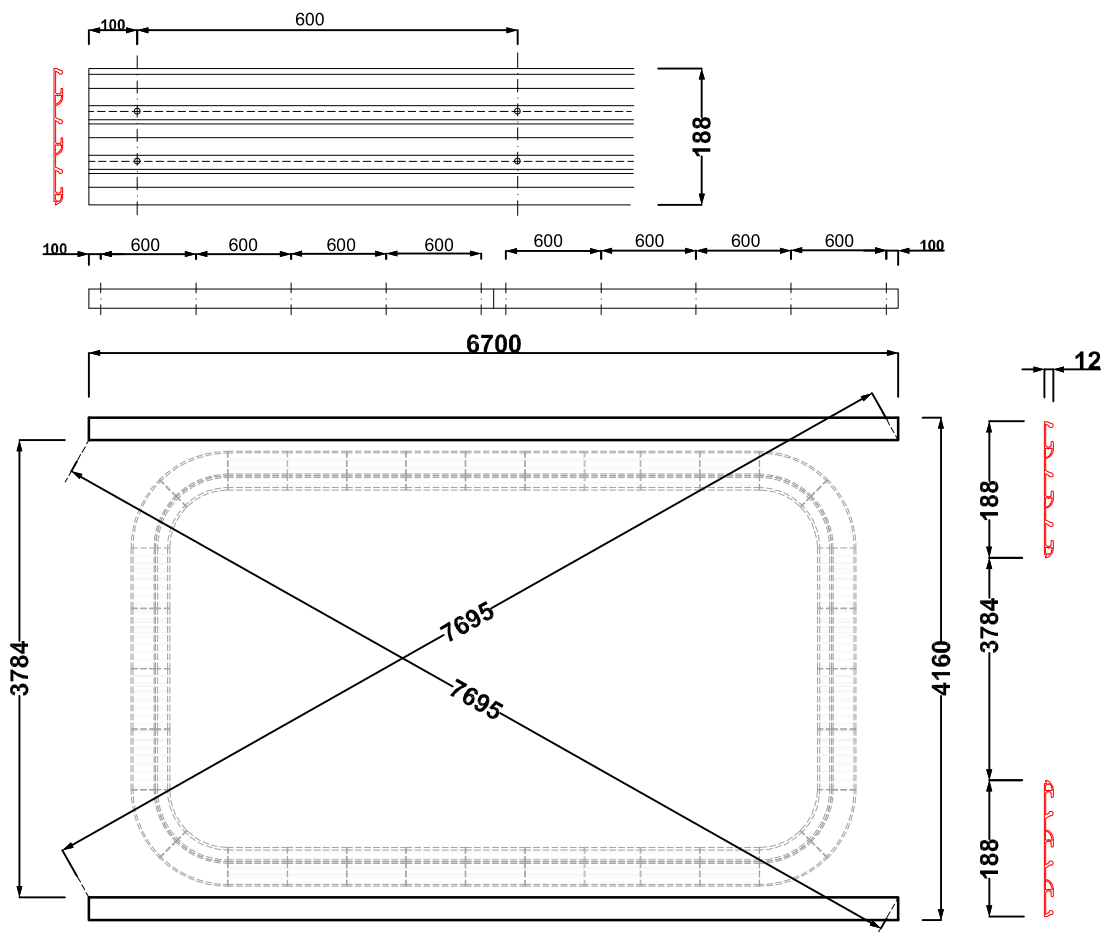


Emplacement des platines

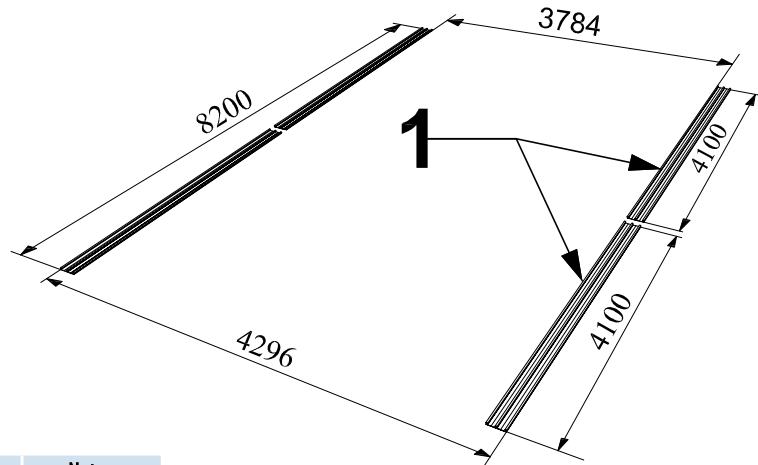


No. article	Dénomination	Pcs	Notes
1	Platine	4	3350 mm
5	Vis tête plate	48	6x60
6	cheville	48	
14a	jonction platine	6	

Les points de perçages sur les platines recommandés (dépendant du sol)

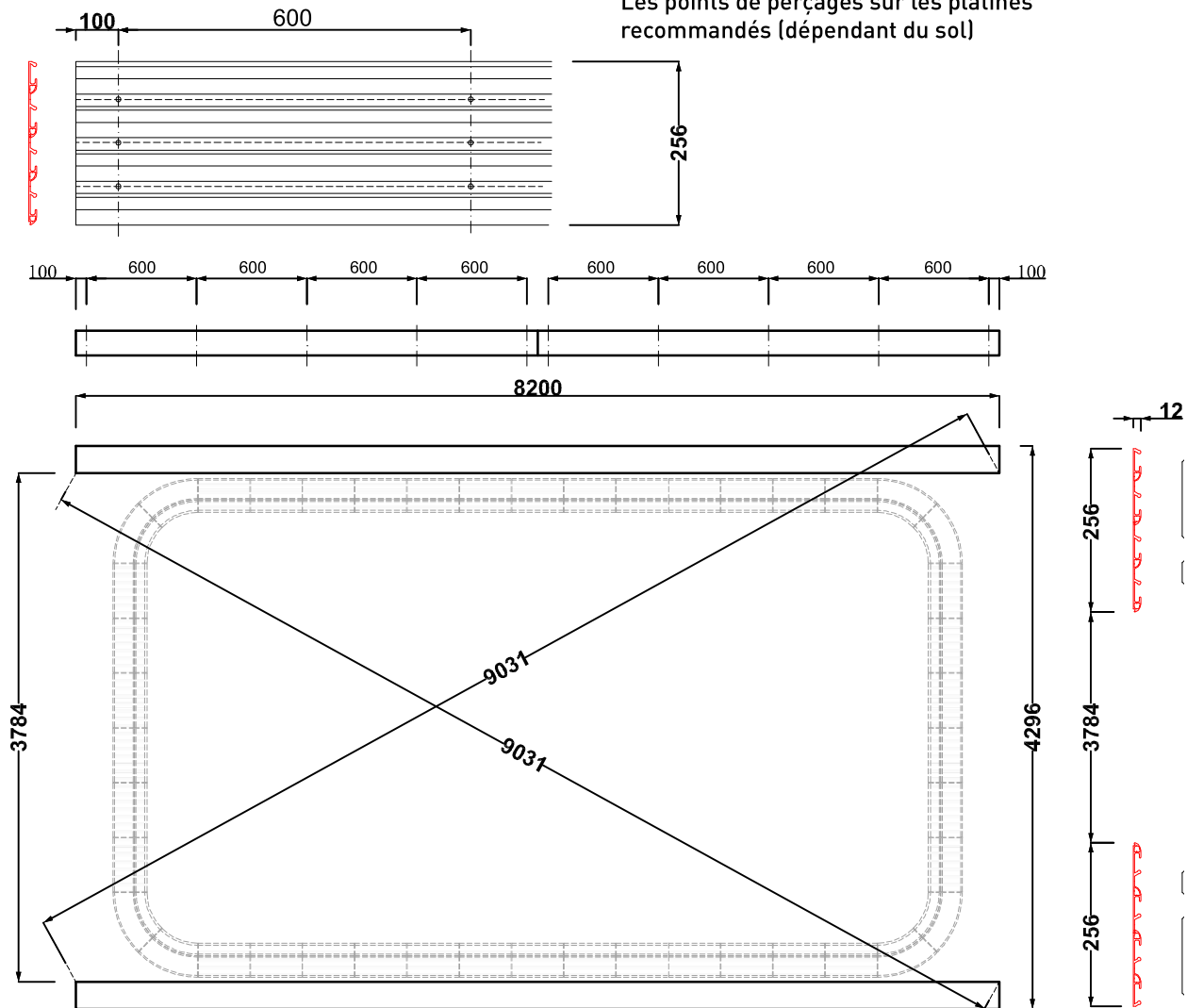


Emplacement des platines

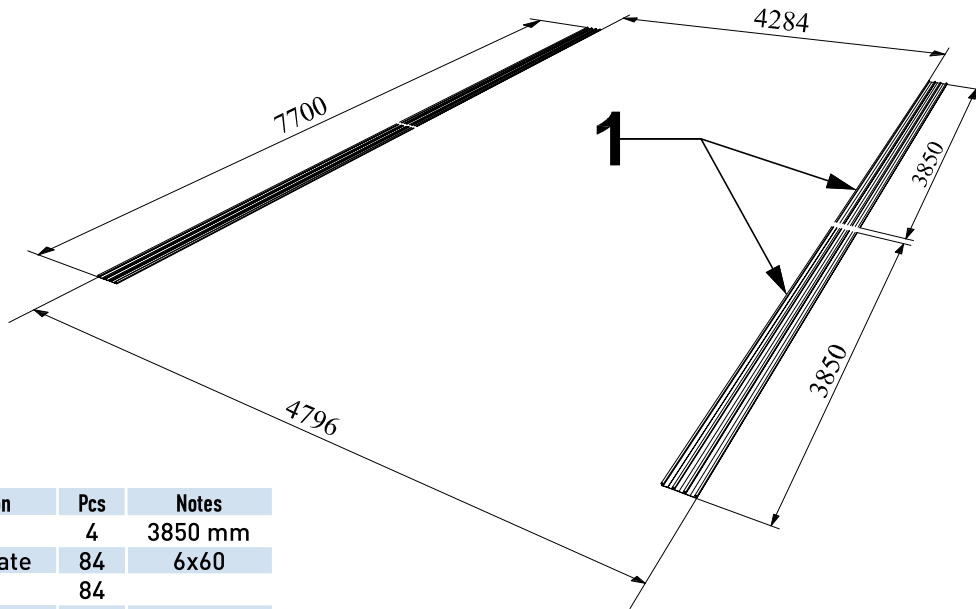


No. article	Dénomination	Pcs	Notes
1	Platine	4	4100mm
5	Vis tête plate	90	6x60
6	cheville	90	
14a	jonction platine	8	

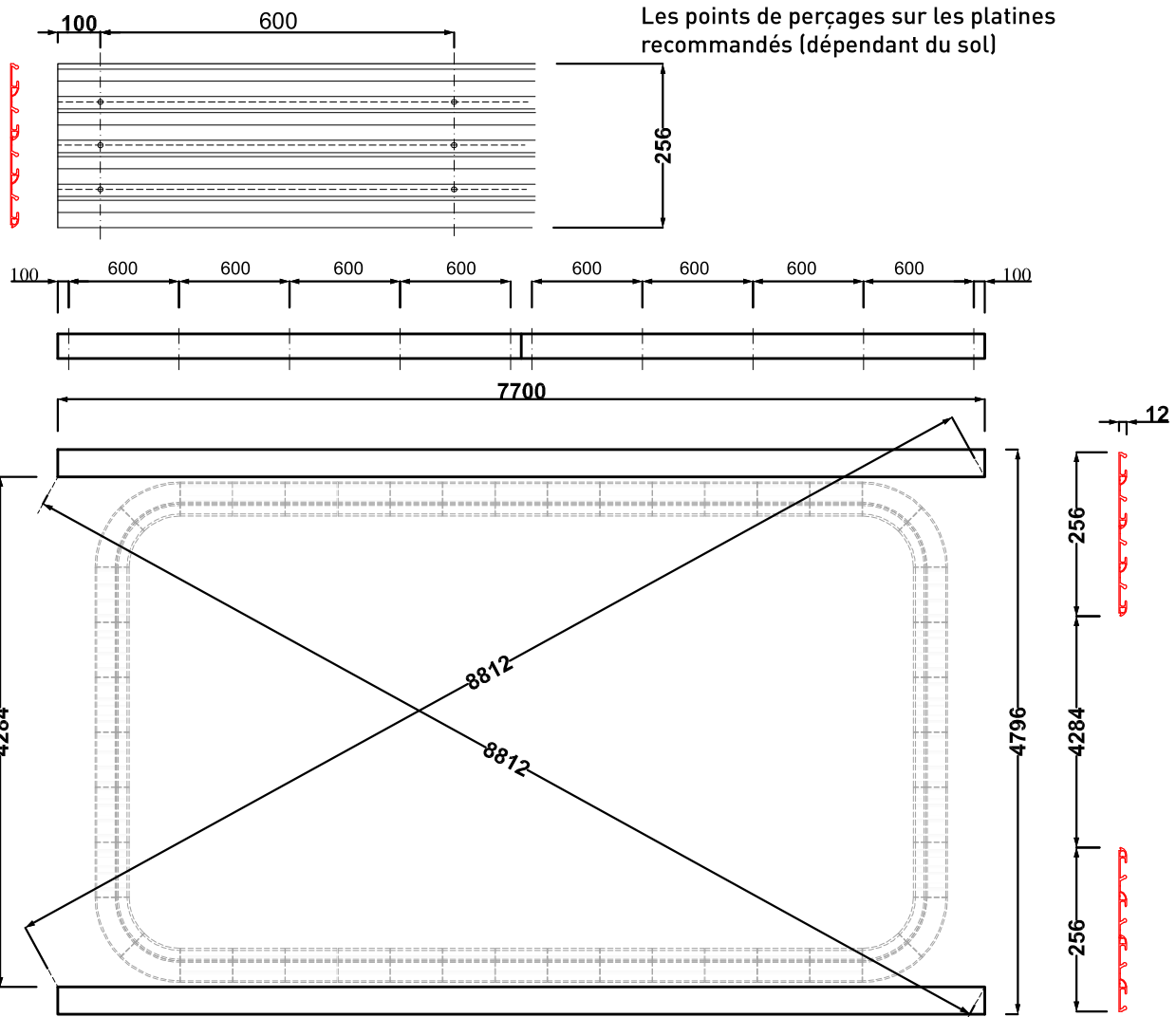
Les points de perçages sur les platines recommandés (dépendant du sol)



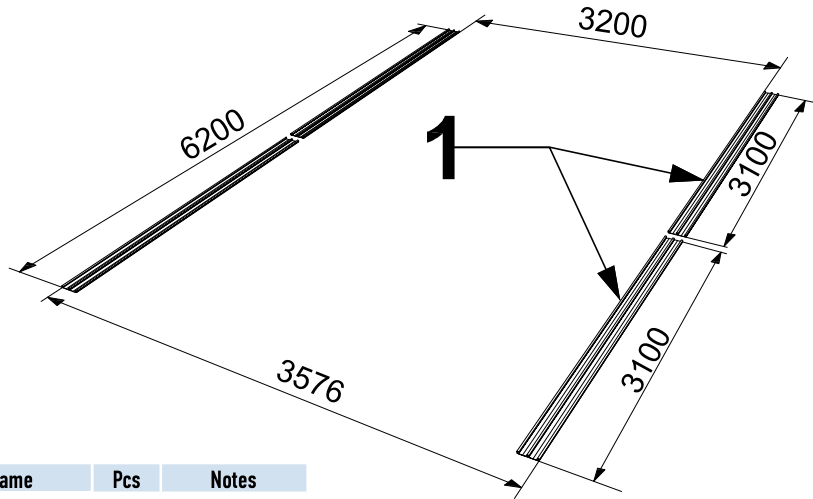
Emplacement des platines



No. article	Dénomination	Pcs	Notes
1	Platine	4	3850 mm
5	Vis tête plate	84	6x60
6	cheville	84	
14a	jonction platine	8	

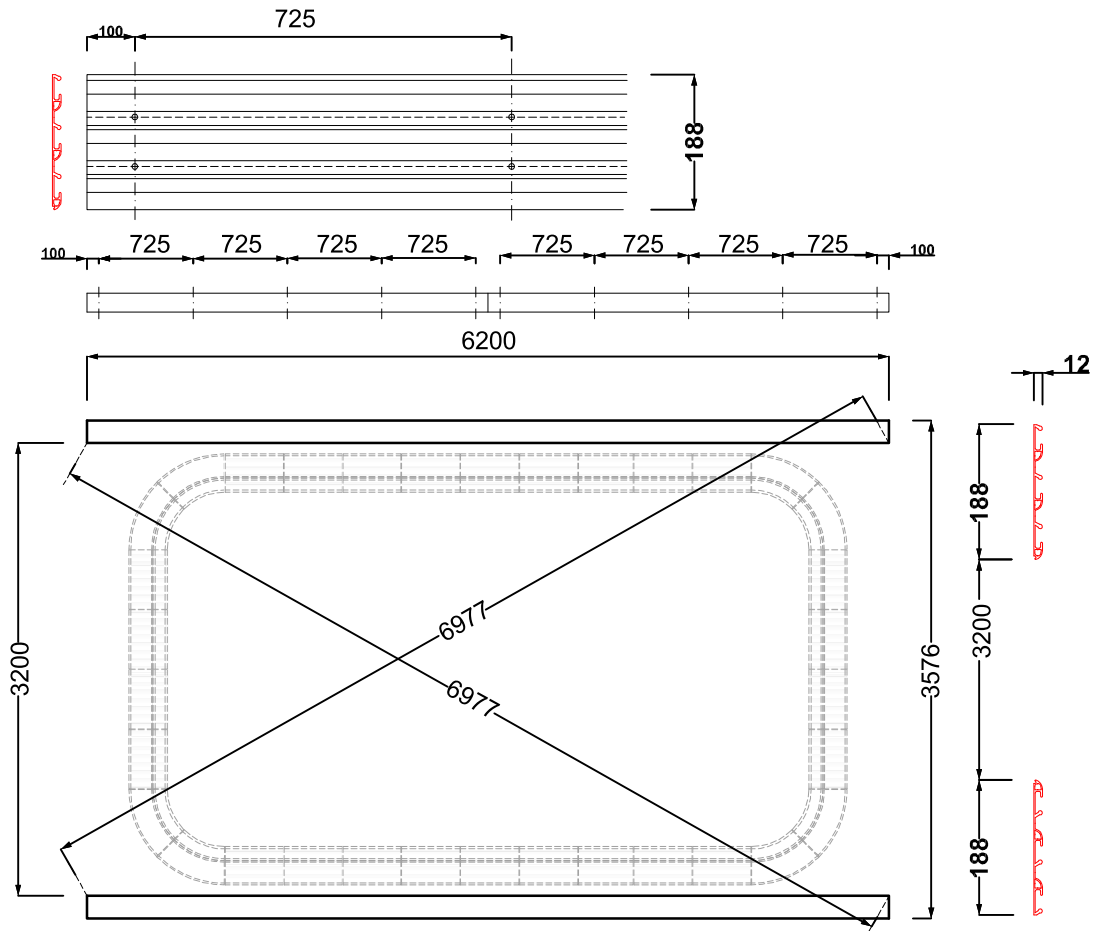


Emplacement des platines

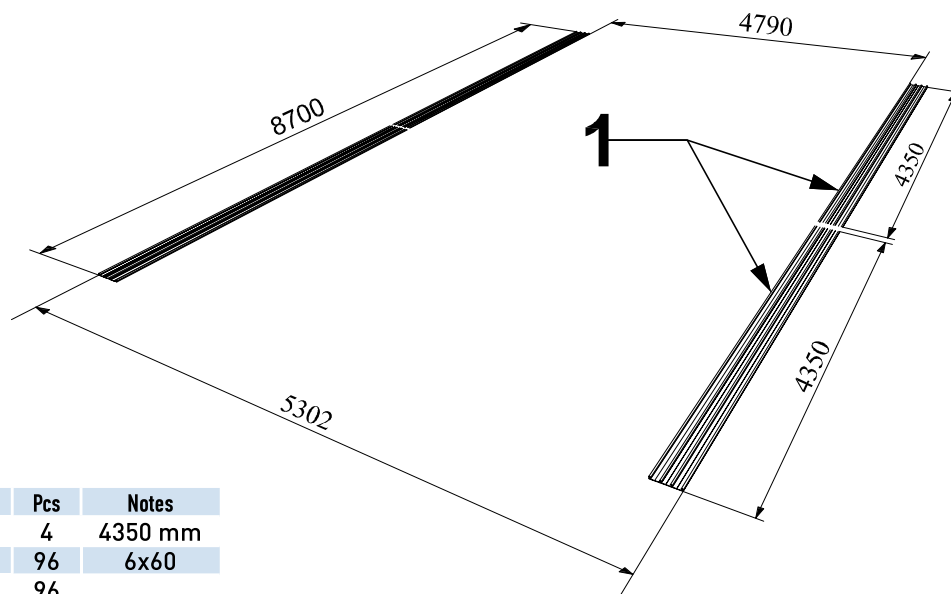


Item Nr.	Item name	Pcs	Notes
1	Platine	4	3350 mm
5	Vis tête plate	40	6x60
6	cheville	40	
14a	jonction platine	6	

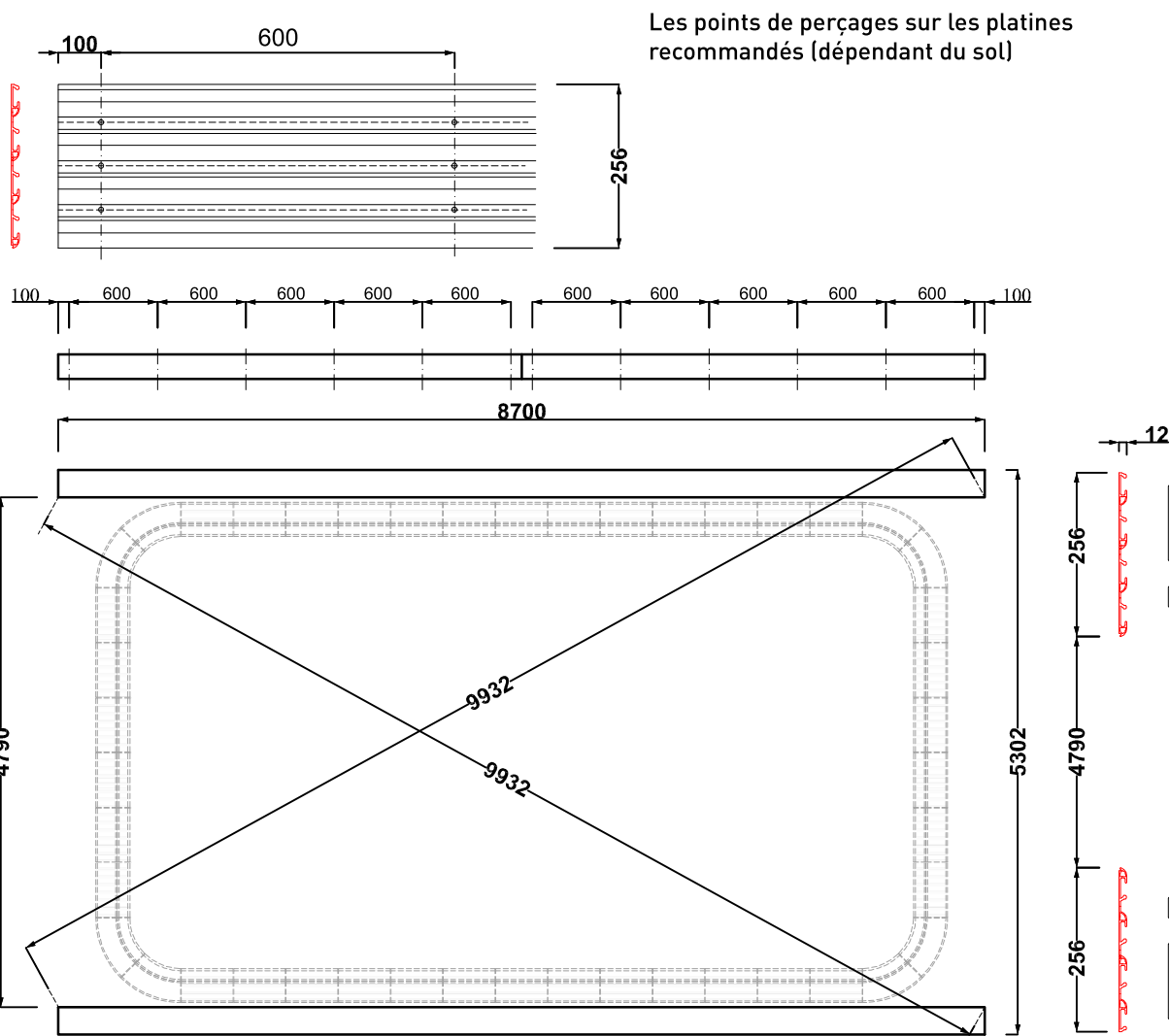
Les points de perçages sur les platines recommandés (dépendant du sol)



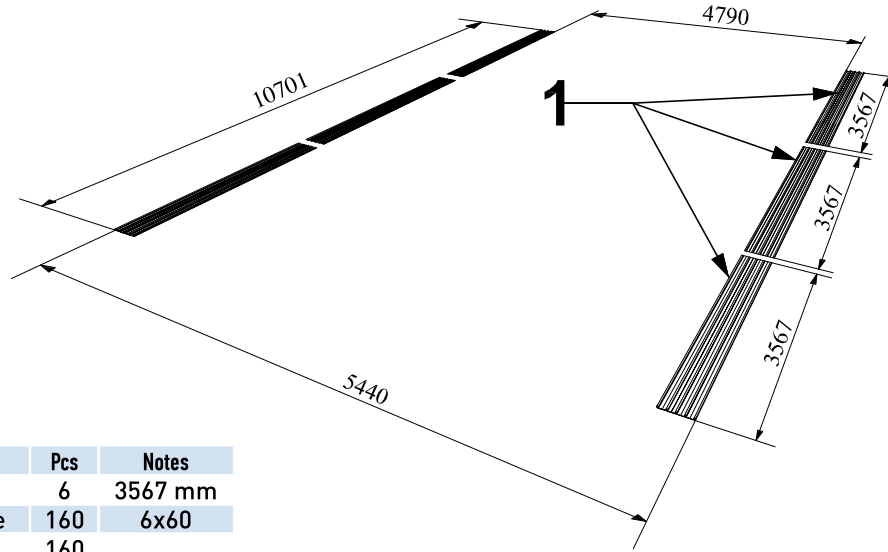
Emplacement des platines



No. article	Dénomination	Pcs	Notes
1	Platine	4	4350 mm
5	Vis tête plate	96	6x60
6	cheville	96	
14a	jonction platine	8	

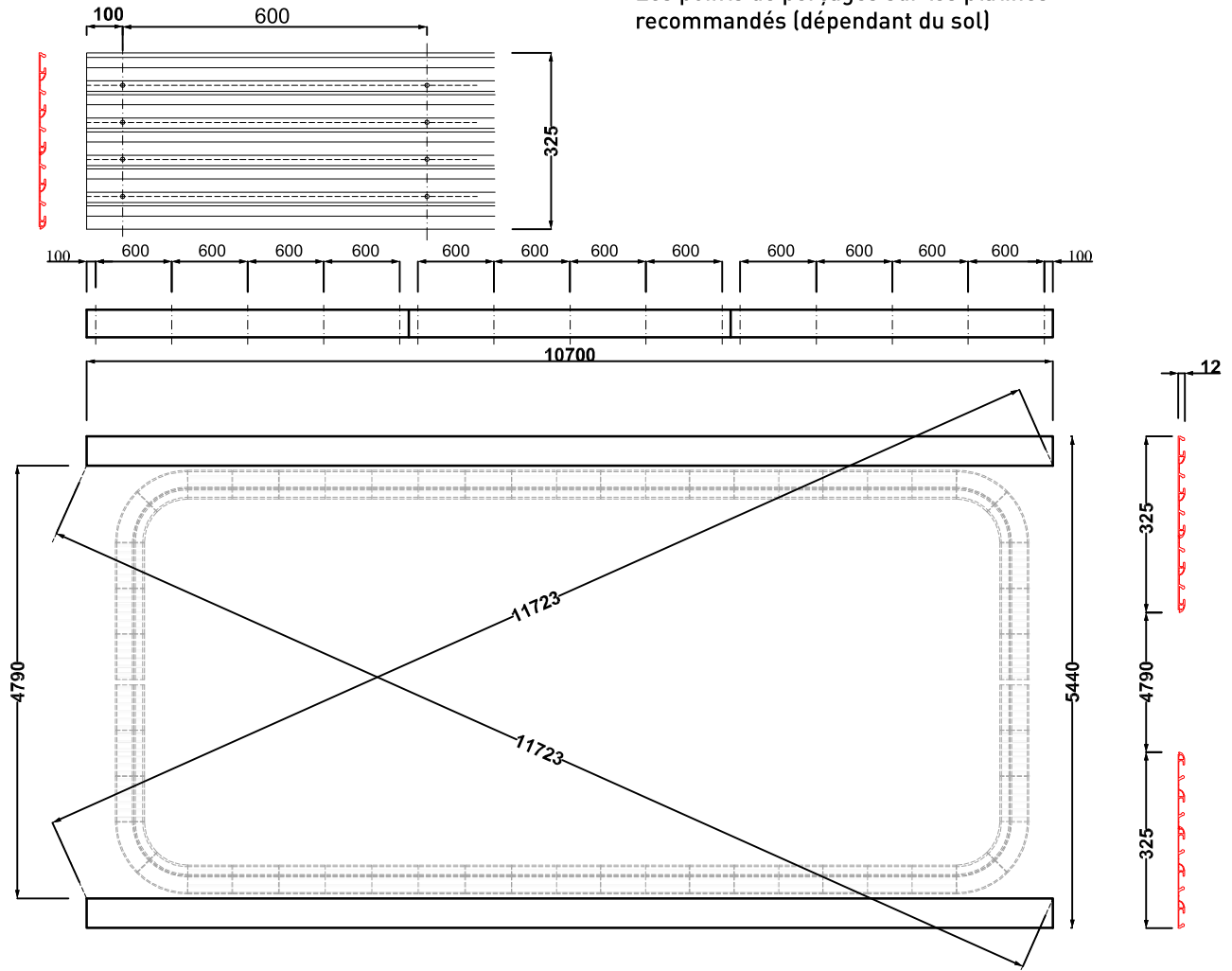


Emplacement des platines

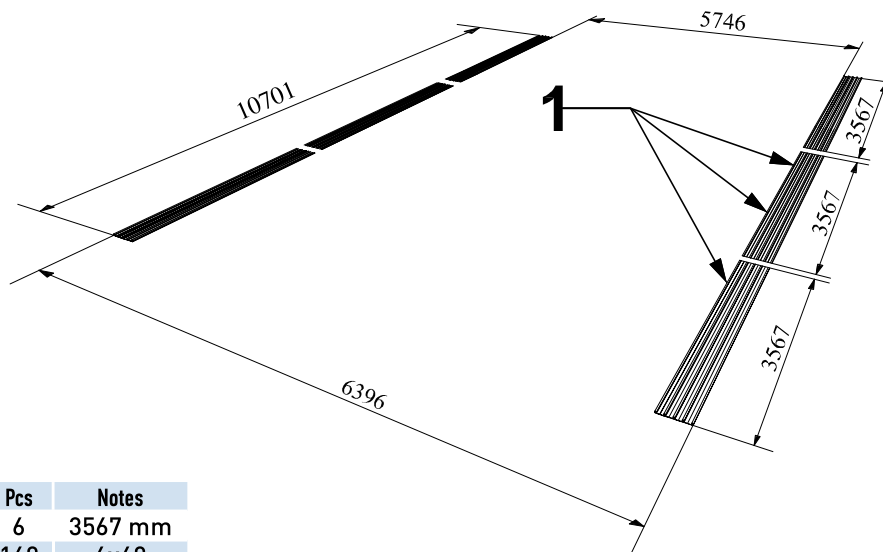


No. article	Dénomination	Pcs	Notes
1	Platine	6	3567 mm
5	Vis tête plate	160	6x60
6	cheville	160	
14a	jonction platine	20	

Les points de perçages sur les platines recommandés (dépendant du sol)

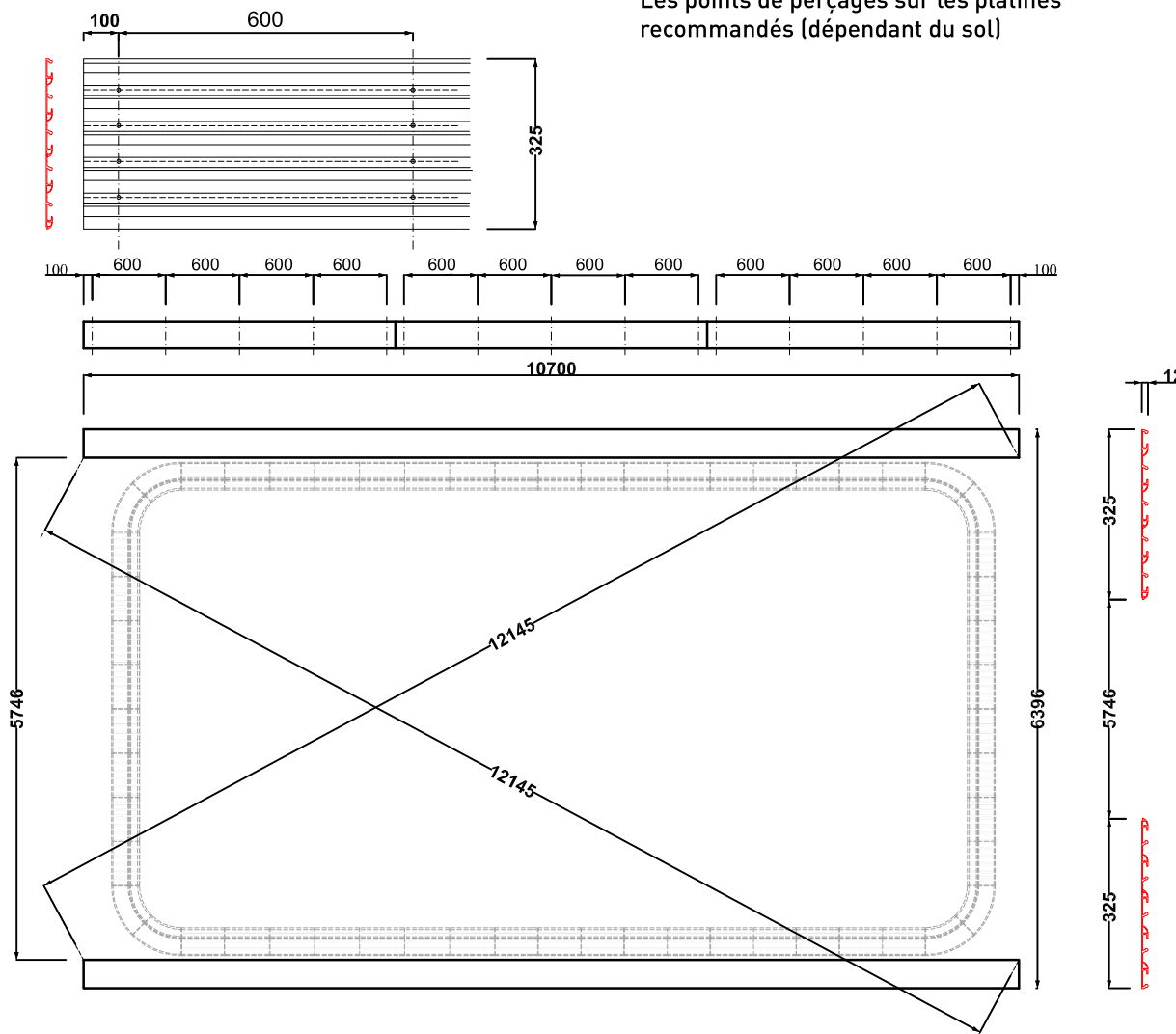


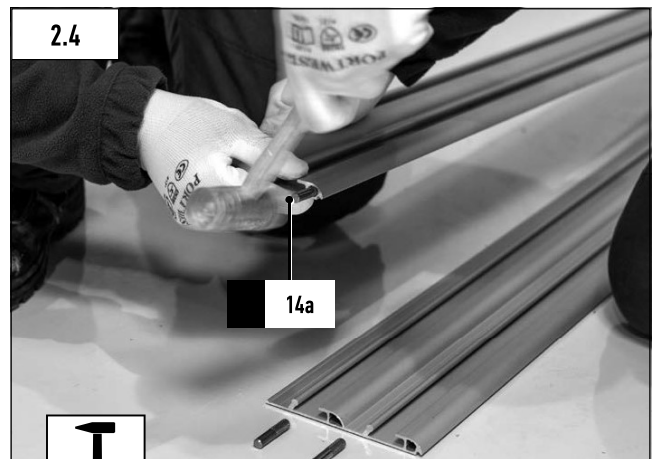
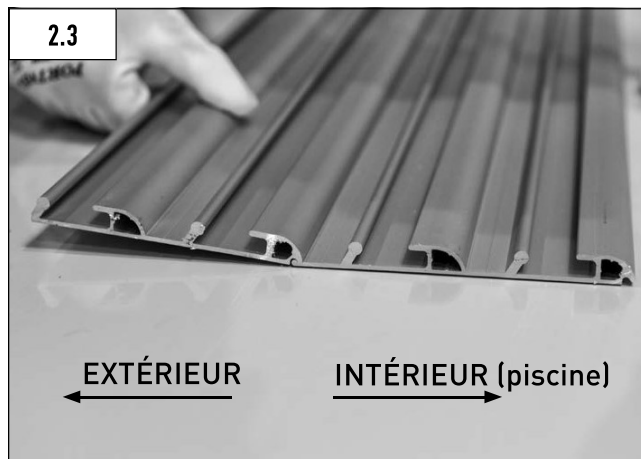
Emplacement des platines



No. article	Dénomination	Pcs	Notes
1	Platine	6	3567 mm
5	Vis tête plate	160	6x60
6	cheville	160	
14a	jonction platine	20	

Les points de perçages sur les platines recommandés (dépendant du sol)





In case of A4, A3/4 and A4S do not install this rail joiner (second from outside)!

